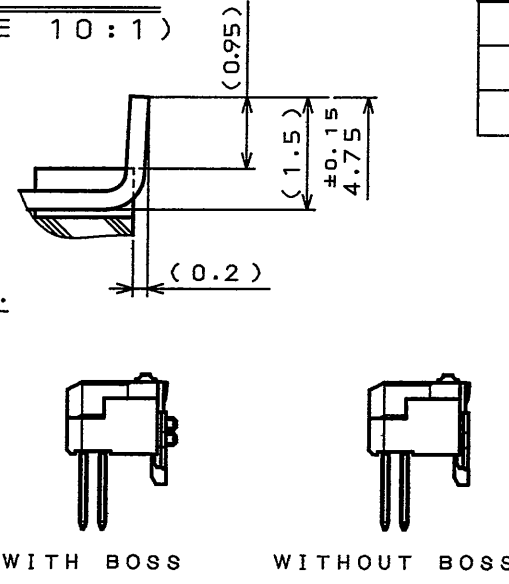
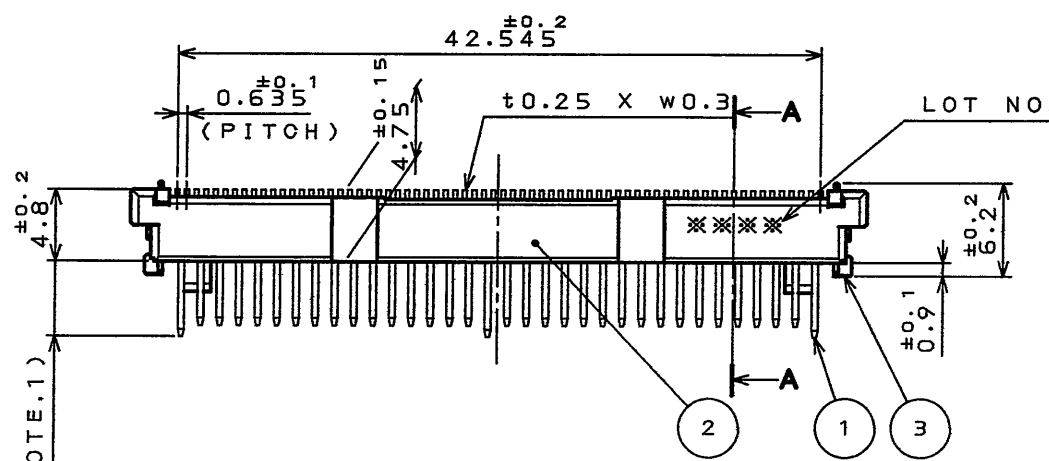


SJ039045
(DRAWING NO.)

SECT. A-A
(SCALE 10:1)

版数 REV.	年月日 DATE	DCN NO.	変更内容 DESCRIPTION	製図 DR.	担当 CHK.	査閲 APPD.	承認 APPD.



- NOTE1. PLEASE REFER TO TABLE 1 FOR TERMINAL LENGTH.
 2. PLEASE REFER TO TABLE 2 FOR CONTACT NUMBER.
 3. THIS CONNECTOR MATES WITH JC21EJ2-D**20. (TABLE 2)
 4. THIS PRODUCTS ARE DESIGNED IN ACCORDANCE WITH PC CARD STANDARD.
 5. COPLANALITY OF HOLD DOWN AND CONTACT : 0.1mm MAX.
 6. THIS DRAWING REPRESENTS STADARD TYPE FOR REFERENCE.

- 注 1. 端子長寸法は、表1を参照して下さい。
 2. 端子番号は、表2を参照して下さい。
 3. 本品は、JC21EJ2-D**20と組合せて使用します。(表2)
 4. 本品は、PCカード「スタンダード」に準拠します。
 5. ホールドダウンと端子のコプラナリティは0.1mm以下とします。
 6. 左図は参考としてスタンダードタイプを表しています。

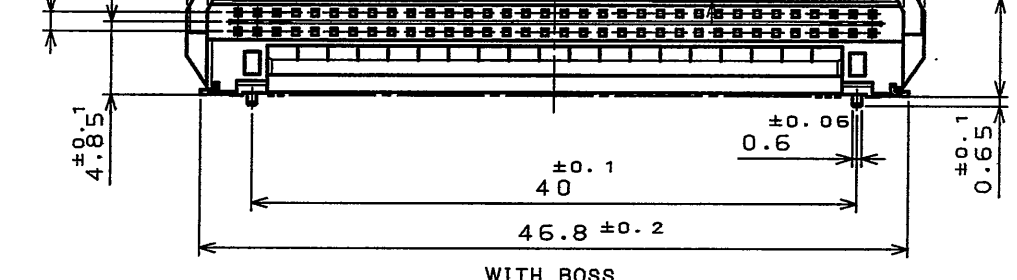
TABLE 1

CONTACT NUMBER 端子番号	TERMINAL LENGTH 端子長(L)
1, 17, 34, 35, 51, 68	5 ±0.1
36, 67	3.5 ±0.1
OTHERS 其他	4.25 ±0.1

TABLE 2

MOUNTING SIDE 実装面	MOUNTING CODE 実装コード	CONTACT NUMBER 端子番号		APPLICABLE FRAME 適合フレーム
		MATING SIDE 嵌合面	P.C.B (MOUNTING SIDE) 基板(部品搭載面)	
STANDARD スタンダード	S			JC21EJ2-DS*20
REVERSE リバース	R			JC21EJ2-DR*20

1.27 ±0.1 (根元寸法)
(AT BOTTOM)



DESIGNATION
命名法

JC21EJ2-BSN**E
 B: BASE SIDE B: ベース側
 P: BASE SIDE P: ベース側
 WITH PROTECT CAP P: キャップ付きベース側
 MOUNTING CODE (TABLE 2) 実装コード
 BOSS 有無 B: WITH BOSS N: NONE
 STAND-OFF CODE スタンドオフコード NONE: 0mm 20: 2.0mm
 (LEAD FREE) TIN/TIN ALLOY 錫又は、鍍金(無鉛)

3 HOLD DOWN	2 COPPER ALLOY (LEAD FREE) TIN/TIN ALLOY PLATING	1 INSULATOR	1 9T NY	CONTACT AREA : GOLD OVER NICKEL	TERMINAL AREA : (LEAD FREE) TIN/TIN ALLOY PLATING
1 CONTACT	68 COPPER ALLOY	仕上 FINISH			
仕様書 (SPECIFICATION)	JACS-1554-03 JAHL-1554-03	第1版 (ORIGINAL DATE)	5. Sep. 2003	尺 (SCALE)	2:1
公差 (GENERAL TOLERANCE)	寸法 (DIMENSION)	角度 (ANGLES)	製図 DR.	製図 DR.	H.SAKURADA
・ ±0.8	・ X ±0.4	・ ° ±	担当 CHK.	担当 CHK.	T.WADA
・ XX ±0.1	・ XXX ±	・ ° X ±	査閲 APPD.	査閲 APPD.	m. sasaki
			承認 APPD.	承認 APPD.	A. Kimura
				重量 (WEIGHT)	
				名称 (TITLE)	JC21EJ2-B**20E
				図面番号 (DRAWING NO.)	SJ039045
				版数 (REV.)	1

LEAD FREE この製品は鉛フリー品です

JAE CONNECTOR DIV. PROPRIETARY.
COPYRIGHT (C) 2003, JAPAN AVIATION ELECTRONICS INDUSTRY, LTD.

DOF-0-212D(98.02)

CDS-103-199-50088

JAE

版数 (REV.)